







Duschen (Preis inkl. Mwst)

2024

	Dusche "NORDERNEY" mit Fussbrause	1'586.00
	Dusche "JUIST"	1'616.00
	Dusche "SYLT" mit Handbrause	1'549.00
	Dusche "MADEIRA"	1'583.00
	Dusche "MADEIRA"	1'833.00
	Dusche "NIAGARA" NICHT ab Lager	4'318.00

Duschen (Preis inkl. Mwst)

2024



Dusche "NEMO" mit Entnahmehahn

4'506.00

-

-



Zapfsäule "ECKIG"

594.00



Zapfsäule "RUND"

407.00

-

-



Dusche "ELBA" mit Handbrause

1'690.00



Dusche "HELENA" mit Handbrause

1'588.00

Dusche "HELENA" mit Handbrause

Typ: Mischbatterie

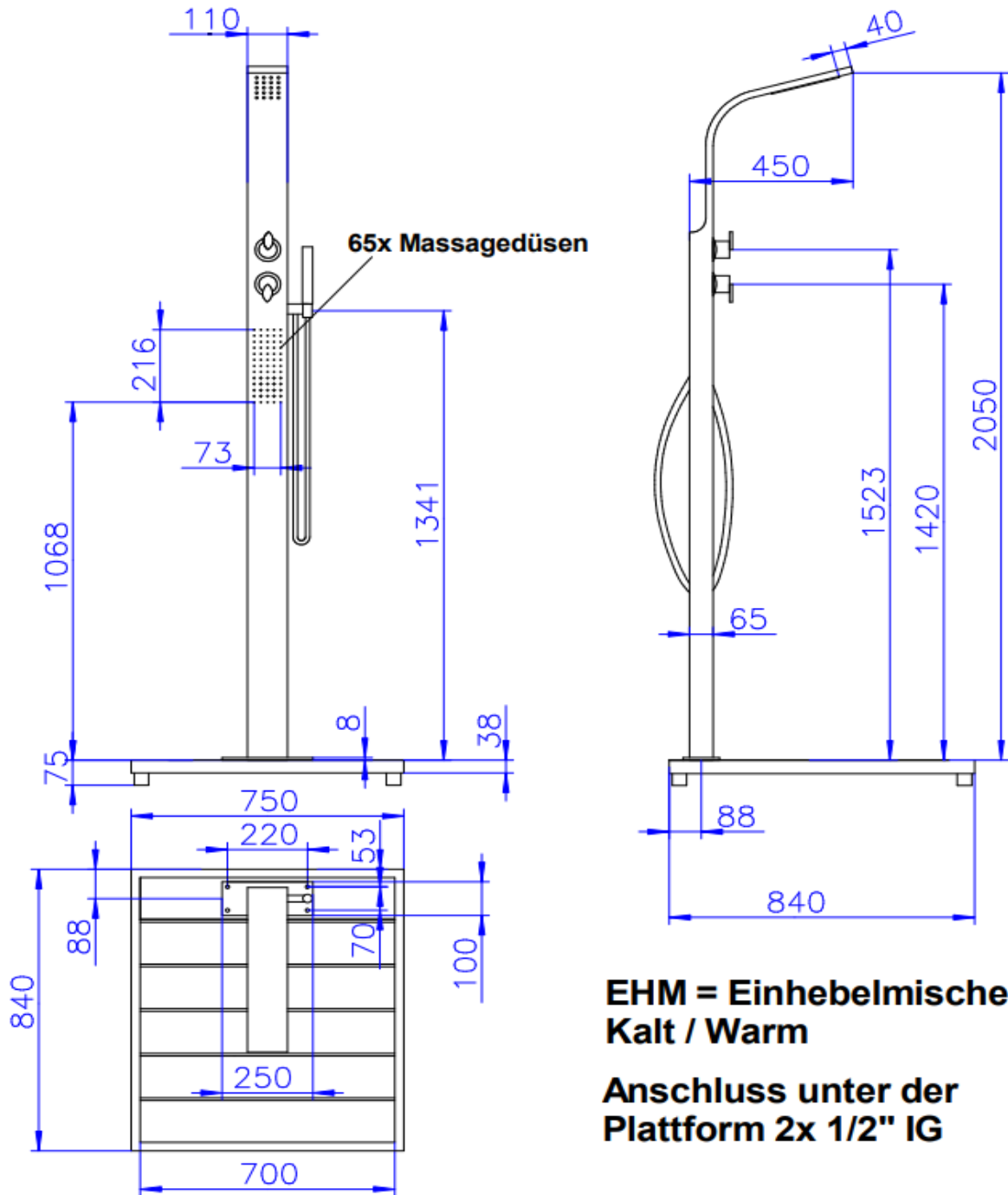


2024 Preis inkl. Mwst **1'588.00**

Die Armaturen sind für einen Leitungsdruck von 3-4 Bar ausgelegt. Bei höherem Leitungsdruck muss ein Druckminderer installiert werden. Muss an einem frostsicheren Ort überwintert werden! Dusche ist auch für öffentliche Bäder geeignet. Die Holzteile mind. 2x jährlich mit einem handelsüblichen Holzöl behandeln.

Dusche "HELENA" mit Handbrause

Typ: Mischbatterie



Dusche "ELBA" mit Handbrause

Typ: Mischbatterie

GARTENDUSCHEN

Dusche Elba / Typ Mischbatterie:

- mit Hand-, Körper- und Kopfdusche, freistehend, V2A
- Höhe 2'100 mm
- Bodenplatte WPC (Wood Plastic Composite)
- Rost mit Edelstahlrahmen 750 x 840 mm
- Wasseranschluss unter der Bodenplatte ½"

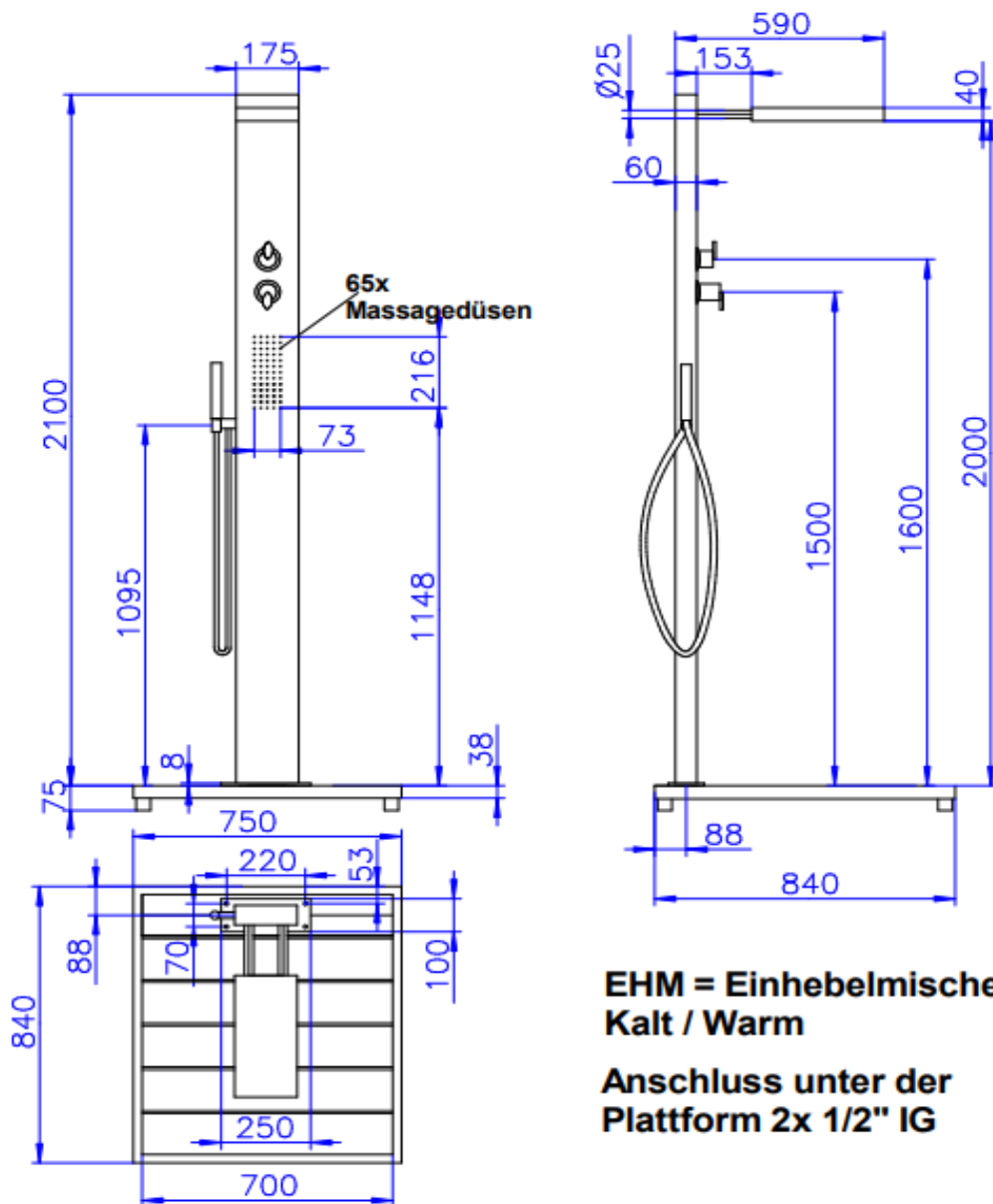


2024 Preis inkl. Mwst **1'690.00**

Die Armaturen sind für einen Leitungsdruck von 3-4 Bar ausgelegt. Bei höherem Leitungsdruck muss ein Druckminderer installiert werden. Muss an einem frostsicheren Ort überwintert werden! Dusche ist auch für öffentliche Bäder geeignet. Die Holzteile mind. 2x jährlich mit einem handelsüblichen Holzöl behandeln.

Dusche "ELBA" mit Handbrause

Typ: Mischbatterie



**EHM = Einhebelmischer
Kalt / Warm**

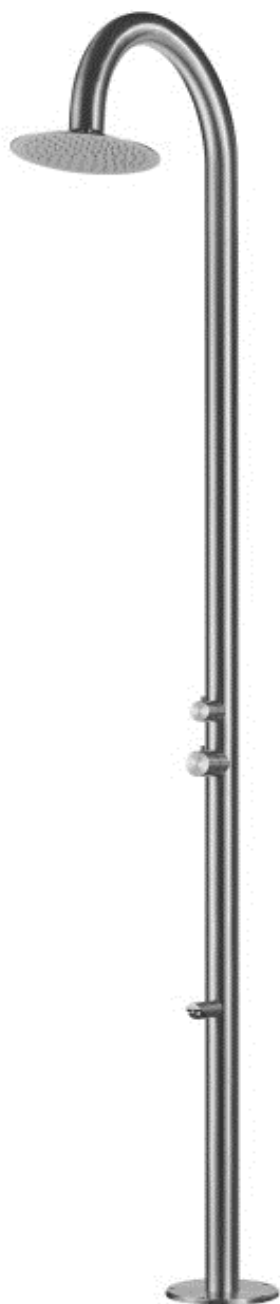
**Anschluss unter der
Plattform 2x 1/2" IG**

Dusche "NORDERNEY" mit Fussbrause

Typ: KALT-WARM

DUSCHE «NORDERNEY» MODELL 70

- Edelstahl V4A, geschliffen
- Rohr Ø 60 mm
- Höhe 2'402 mm
- Ausladung am Duschkopf 420 mm
- Einbau mit Montagebox
- Flanschmontage auf die Montagebox
- Flanschplatte Ø 180 mm
- einfache Demontage für die Überwinterung

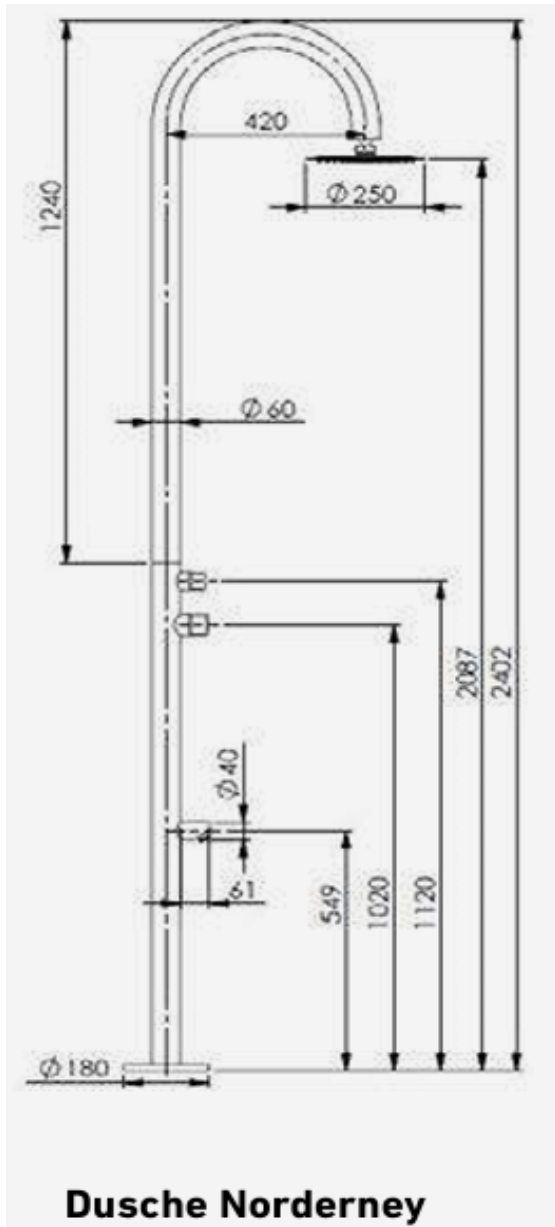


2024 Preis inkl. Mwst **1'586.00**

Die Armaturen sind für einen Leitungsdruck von 3-4 Bar ausgelegt. Bei höherem Leitungsdruck muss ein Druckminderer installiert werden. Muss an einem frostsicheren Ort überwintert werden!

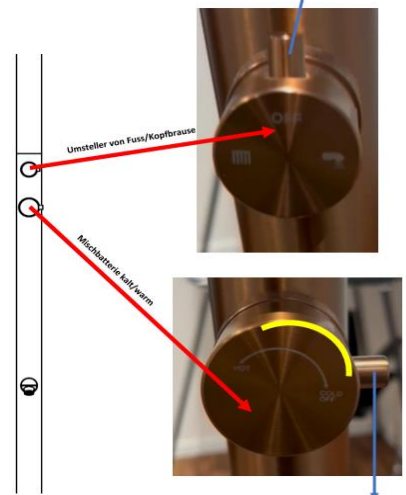
Dusche "NORDERNEY" mit Fussbrause

Typ: KALT-WARM



Funktion Armaturen
Norderney, Sylt und Juist

Pin 12.00h = geschlossen
Pin 12.15h = Fussdusche
Pin 11:45h = Kopfdusche



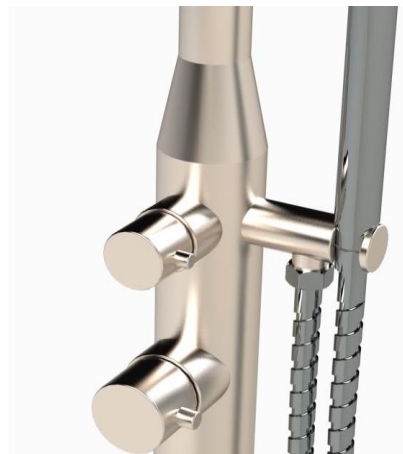
Pin 12.15h = geschlossen
Mischbereich startet kalt 12.15h bis heiss 12.00h (nach links drehen)

Dusche "JUIST"

Typ: KALT-WARM

DUSCHE «JUIST» MODELL 70

- Edelstahl V4A, geschliffen
- Rohr Ø 60/Ø 38 mm
- Höhe 2'281 mm
- Ausladung am Duschkopf 400 mm
- Einbau mit Montagebox
- Flanschmontage auf die Montagebox
- Flanschplatte Ø 180 mm
- einfache Demontage für die Überwinterung

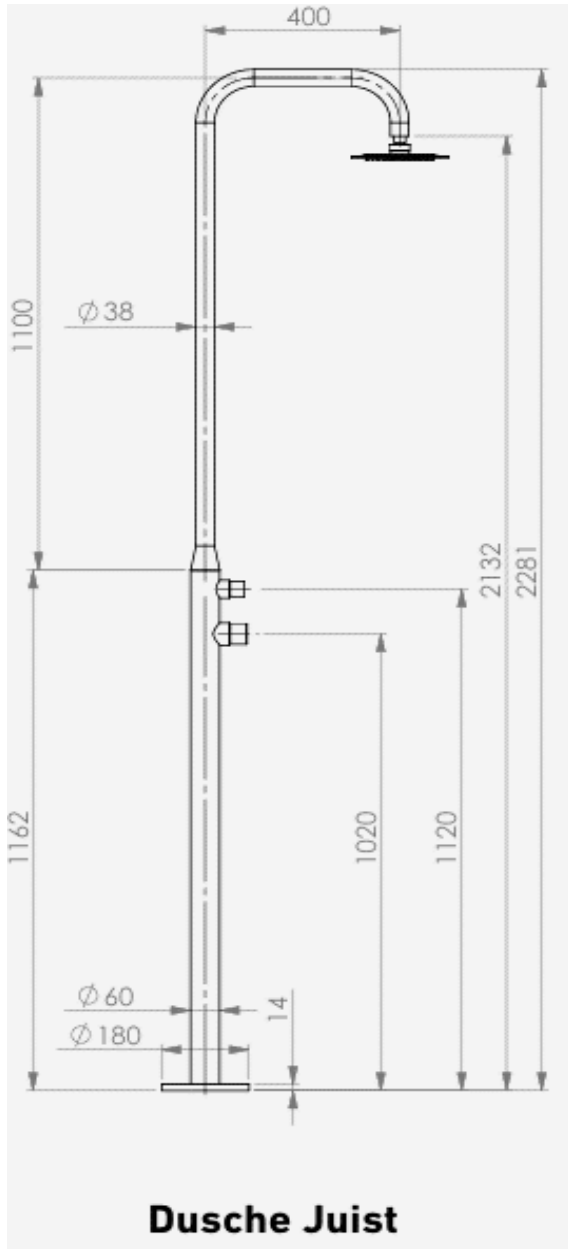


2024 Preis inkl. Mwst **1'616.00**

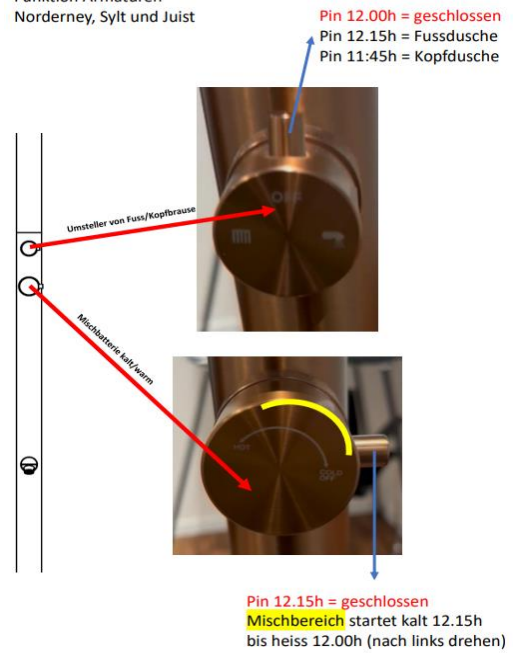
Die Armaturen sind für einen Leitungsdruck von 3-4 Bar ausgelegt. Bei höherem Leitungsdruck muss ein Druckminderer installiert werden. Muss an einem frostsicheren Ort überwintert werden!

Dusche "JUIST"

Typ: KALT-WARM



Funktion Armaturen
Norderney, Sylt und Juist



Dusche "SYLT" mit Handbrause

Typ: KALT-WARM

DUSCHE «SYLT» MODELL 70

- Edelstahl V4A, geschliffen
- Rohr Ø 60
- Höhe 2'275 mm
- Ausladung am Duschkopf 250 mm
- Einbau mit Montagebox
- Flanschmontage auf die Montagebox
- Flanschplatte Ø 180 mm
- einfache Demontage für die Überwinterung

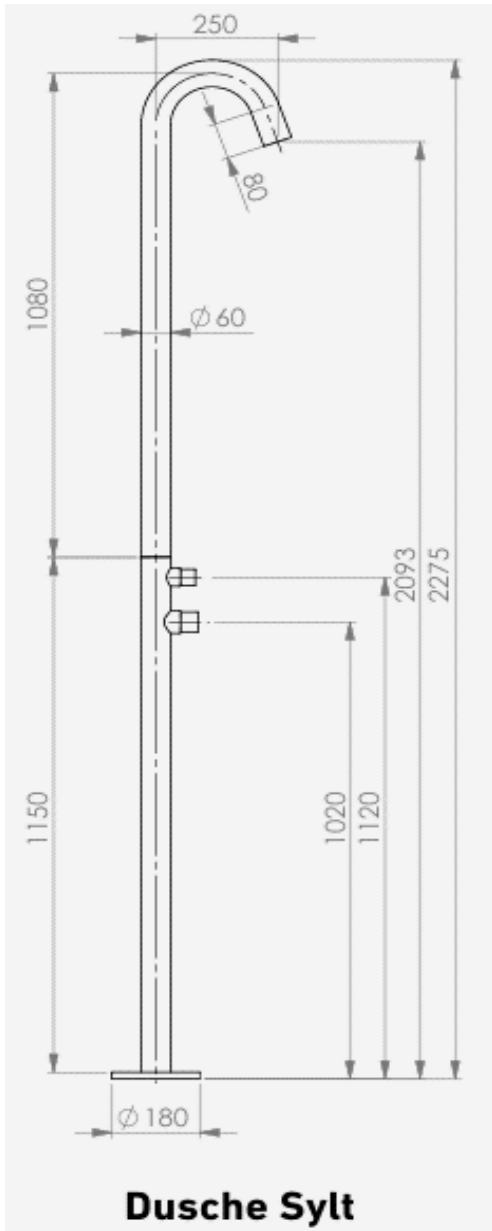


2024 Preis inkl. Mwst **1'549.00**

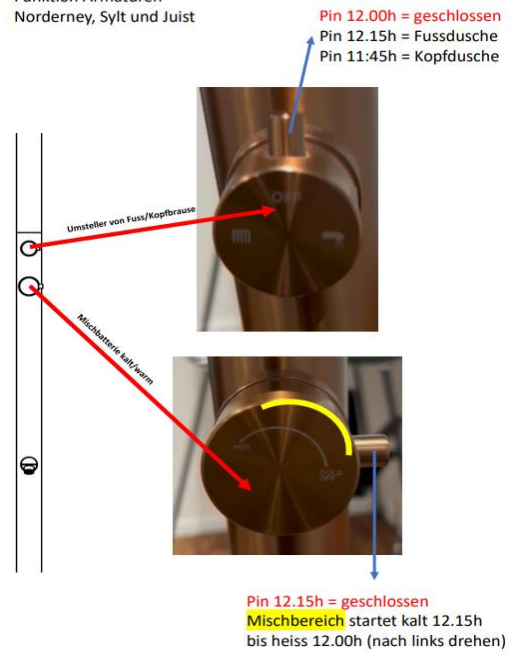
Die Armaturen sind für einen Leitungsdruck von 3-4 Bar ausgelegt. Bei höherem Leitungsdruck muss ein Druckminderer installiert werden. Muss an einem frostsicheren Ort überwintert werden!

Dusche "SYLT" mit Handbrause

Typ: KALT-WARM



Funktion Armaturen
Norderney, Sylt und Juist



Dusche "MADEIRA"

Typ: KALT-WARM

BRAUSE MIT HANDDUSCHE «MADEIRA» MODELL 40

- Oberteil: Edelstahl V2A, geschliffen, rechteckig
- Anschluss: Wasseranschluss ½" IG, Zuleitung durch Bodenflansch
- Armaturen: Messing verchromt, Handbrause Kunststoff verchromt
- Befestigung: Flanschmontage auf dem fertigen Boden

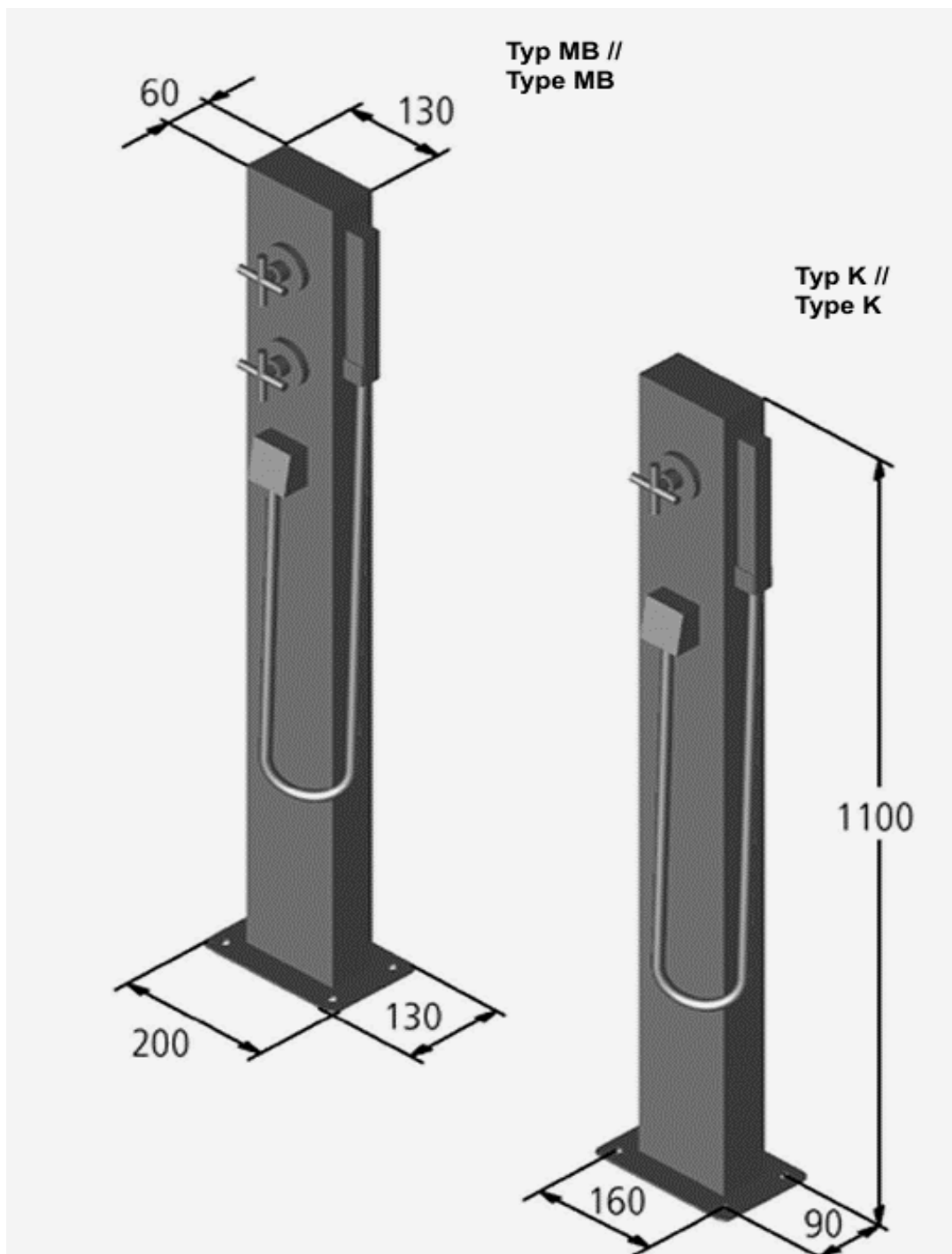


2024 Preis inkl. Mwst **1'833.00**

Die Armaturen sind für einen Leitungsdruck von 3-4 Bar ausgelegt. Bei höherem Leitungsdruck muss ein Druckminderer installiert werden. Muss an einem frostsicheren Ort überwintert werden!

Dusche "MADEIRA"

Typ: KALT-WARM



Dusche "MADEIRA"

Typ: KALT

BRAUSE MIT HANDDUSCHE «MADEIRA» MODELL 40

- Oberteil: Edelstahl V2A, geschliffen, rechteckig
- Anschluss: Wasseranschluss ½" IG, Zuleitung durch Bodenflansch
- Armaturen: Messing verchromt, Handbrause Kunststoff verchromt
- Befestigung: Flanschmontage auf dem fertigen Boden

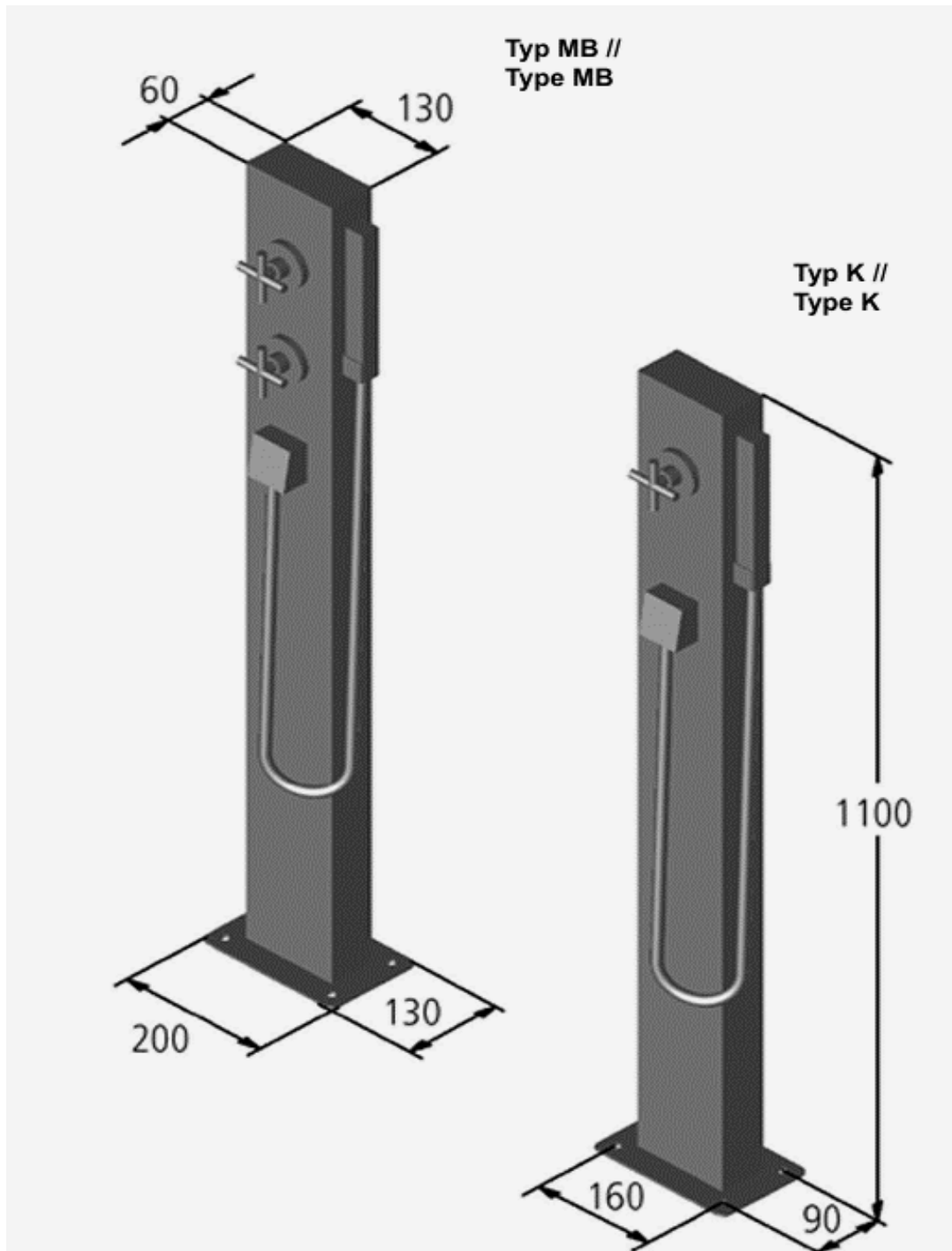


2024 Preis inkl. MwSt **1'583.00**

Die Armaturen sind für einen Leitungsdruck von 3-4 Bar ausgelegt. Bei höherem Leitungsdruck muss ein Druckminderer installiert werden. Muss an einem frostsicheren Ort überwintert werden!

Dusche "MADEIRA"

Typ: KALT



Dusche "NEMO" mit Entnahmehahn

Typ: KALT SSV

STANDBRAUSE «NEMO» MODELL 35 - AUCH FÜR ÖFFENTLICHE BÄDER GEEIGNET

- Gehäuse: Edelstahl V2A geschliffen, Rohr Ø 76 mm
- Anschluss: Wasseranschluss ½" IG
- Zuleitung durch den Bodenflansch
- Armaturen: Messing verchromt
- Befestigung: Flanschmontage auf dem fertigen Boden
- Flanschplatte Ø 250 mm

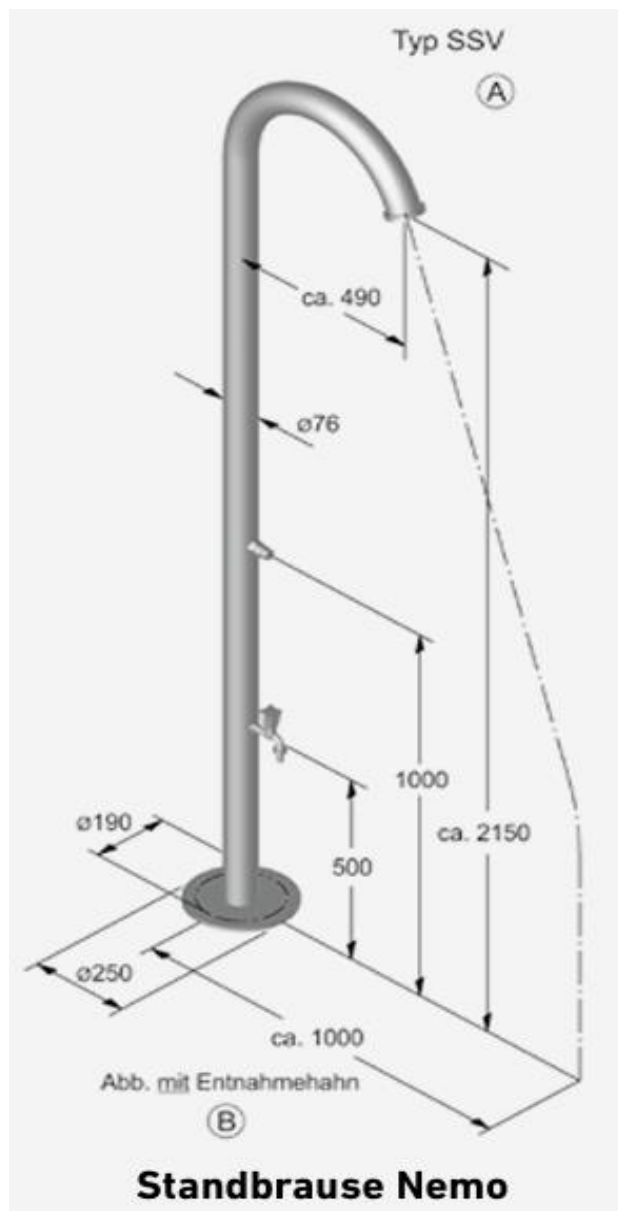


2024 Preis inkl. Mwst **4'506.00**

Die Armaturen sind für einen Leitungsdruck von 3-4 Bar ausgelegt. Bei höherem Leitungsdruck muss ein Druckminderer installiert werden. Muss an einem frostsicheren Ort überwintert werden! Dusche ist auch für öffentliche Bäder geeignet.

Dusche "NEMO" mit Entnahmehahn

Typ: KALT SSV



Dusche "NIAGARA" NICHT ab Lager

Typ: KALT SSV

KASTENBRAUSE «NIAGARA» MODELL 36 - AUCH FÜR ÖFFENTLICHE BÄDER GEEIGNET

- Gehäuse: Edelstahl V2A, mit Entnahmehahn, Rückwand abnehmbar
- Anschluss: Wasseranschluss ½" IG, Schlauchanschluss ¾", Zuleitung durch Bodenflansch
- Armaturen: Messing verchromt, Brausekopf mit Mengenregulierung
- Befestigung: Flanschmontage auf dem fertigen Boden, Flanschplatte 220 x 170 mm

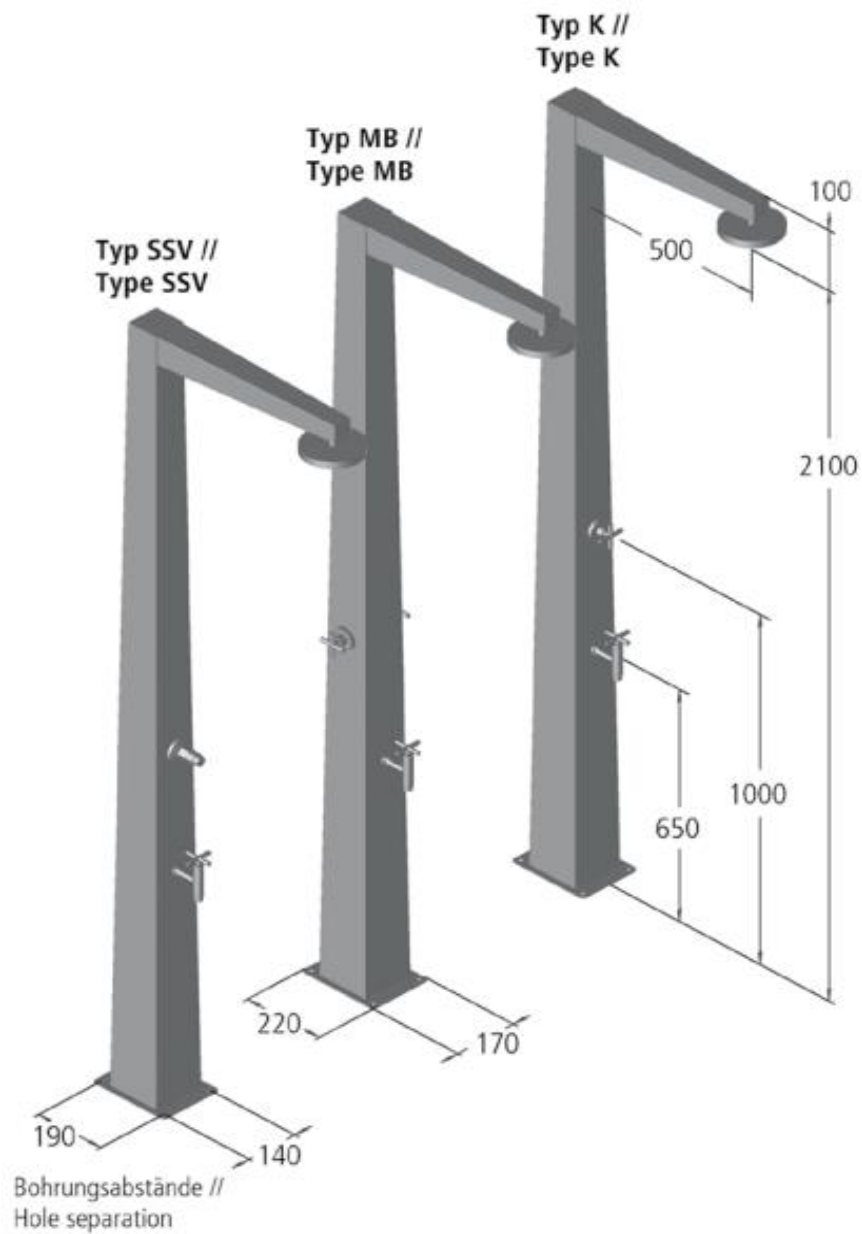


2024 Preis inkl. MwSt **4'318.00**

Die Armaturen sind für einen Leitungsdruck von 3-4 Bar ausgelegt. Bei höherem Leitungsdruck muss ein Druckminderer installiert werden. Muss an einem frostsicheren Ort überwintert werden! Dusche ist auch für öffentliche Bäder geeignet.

Dusche "NIAGARA" NICHT ab Lager

Typ: KALT SSV

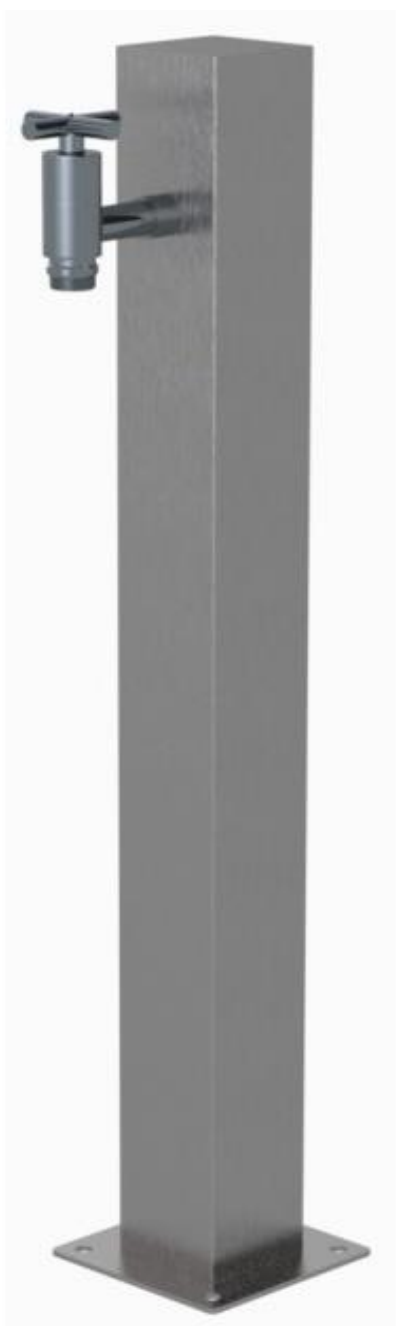


Zapfsäule "ECKIG"

Typ: KALT

ZAPFSÄULE ECKIG

Material: Edelstahl V2A geschliffen Typ KALT. Anschluss: ½" IG, Flexschlauch

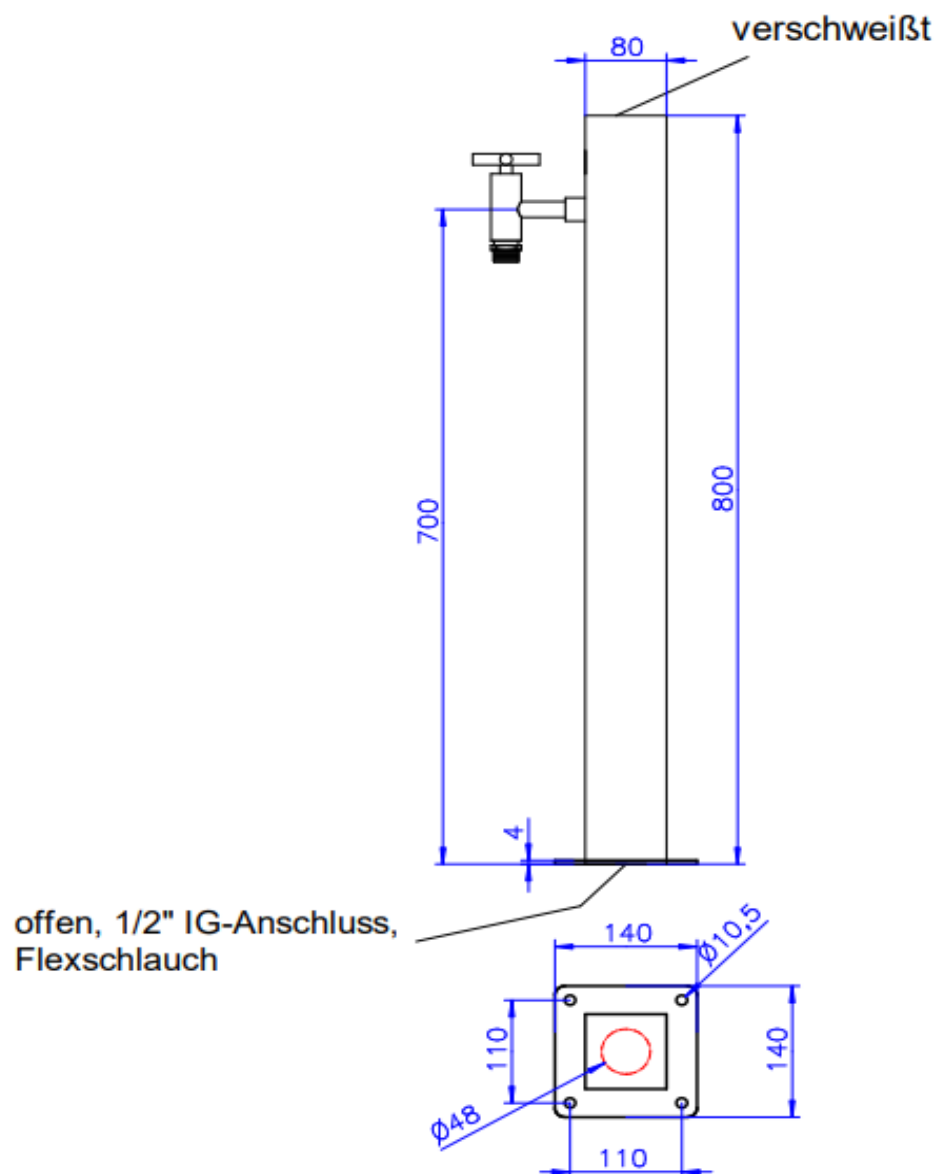


2024 Preis inkl. Mwst **594.00**

Die Armaturen sind für einen Leitungsdruck von 3-4 Bar ausgelegt. Bei höherem Leitungsdruck muss ein Druckminderer installiert werden. Muss an einem frostsicheren Ort überwintert werden!

Zapfsäule "ECKIG"

Typ: KALT

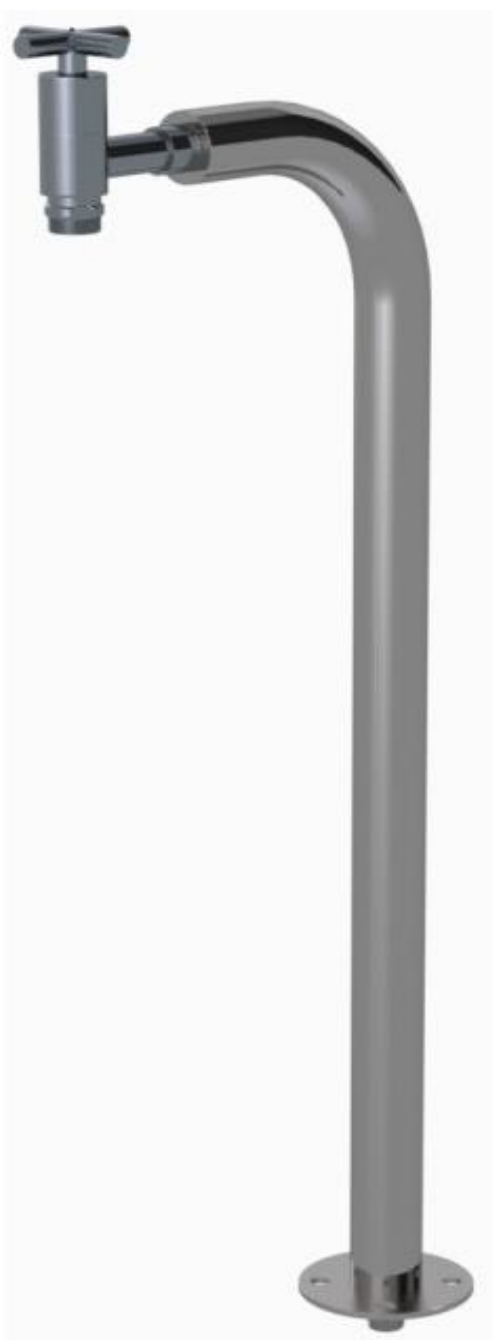


Zapfsäule "RUND"

Typ: KALT

ZAPFSÄULE RUND

Material: Edelstahl V2A Typ KALT, Ø 40 mm. Gehäuse poliert, rund

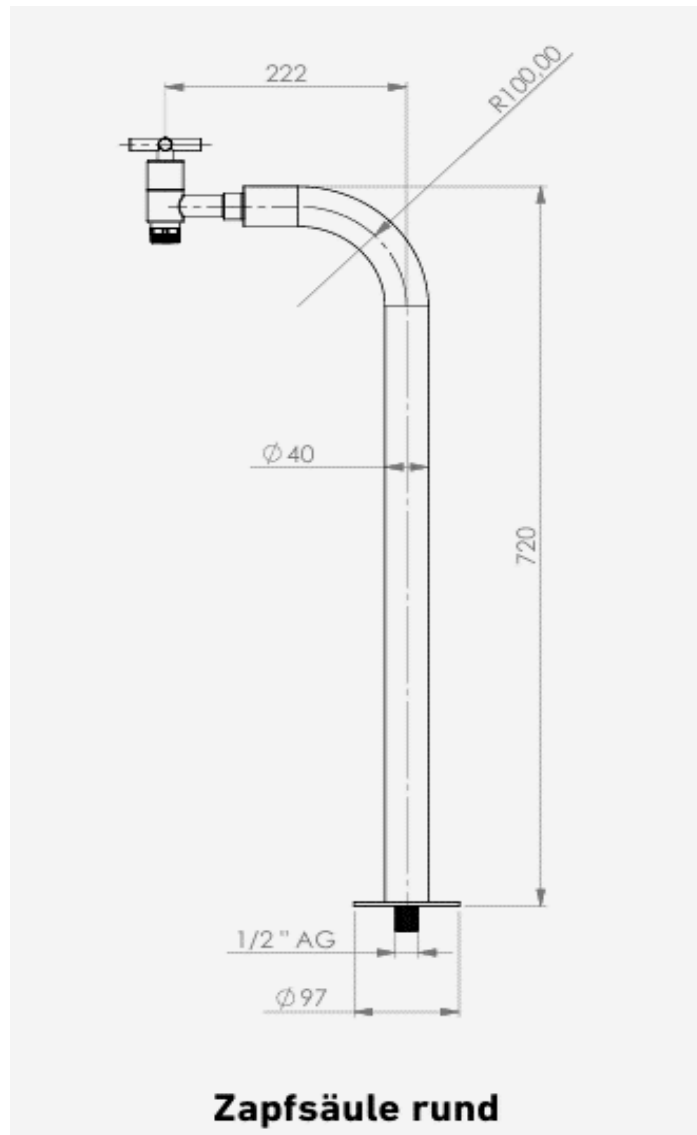


2024 Preis inkl. MwSt **407.00**

Die Armaturen sind für einen Leitungsdruck von 3-4 Bar ausgelegt. Bei höherem Leitungsdruck muss ein Druckminderer installiert werden. Muss an einem frostsicheren Ort überwintert werden!

Zapfsäule "RUND"

Typ: KALT



Solarduschen (Preis inkl. Mwst)

2024



Solardusche "QUADRA" schwarz

2'604.00



Solardusche "FUN" metallicgrau

2'647.00



Solardusche "STYLE" cool white

2'692.00



Glasdusche "KUBA" Solar, schwarz

2'752.00



Solardusche "TRINIDAD" Solar

2'608.00



Solardusche "VENUS"

1'661.00

Solardusche "QUADRA" schwarz

Typ: SOLAR

Elegante Solardusche aus hochwertigem Aluminium

Technische Daten

- einfache Bauweise und Installation
- Aluminium solar-beschichtet
- Einhebel-Handmischbatterie (kalt-warm), ergonomisch geformter Griff
- Kaltwasserentnahmehahn für mehr Gartenkomfort ¾" AG
- Solartank 30 l
- Höhe 2'220 mm
- Gewicht 30 kg
- Ablassschraube für Winterentleerung an der tiefsten Stelle
- max. Betriebsdruck 5 bar

Muss an einem frostsicheren Ort überwintert werden!

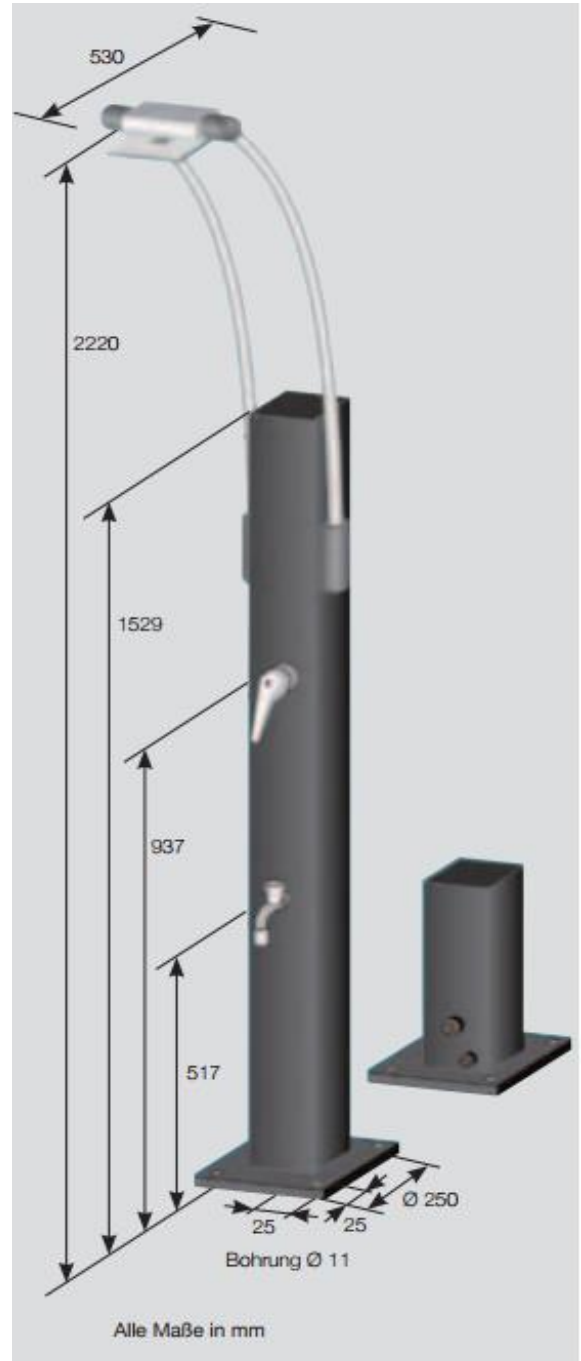


2024 Preis inkl. Mwst **2'604.00**

Die Armaturen sind für einen Leitungsdruck von 3-4 Bar ausgelegt. Bei höherem Leitungsdruck muss ein Druckminderer installiert werden. Muss an einem frostsicheren Ort überwintert werden!

Solardusche "QUADRA" schwarz

Typ: SOLAR



Solardusche "FUN" metallicgrau

Typ: SOLAR

Elegante Solardusche aus hochwertigem Aluminium

Technische Daten

- einfache Bauweise und Installation
- Aluminium solar-beschichtet
- Einhebel-Handmischbatterie (kalt-warm), ergonomisch geformter Griff
- Kaltwasserentnahmehahn für mehr Gartenkomfort
¾" AG
- Solartank 30 l
- Höhe 2'150 mm
- Ablassschraube für Winterentleerung an der tiefsten Stelle
- Gewicht 16 kg
- max. Betriebsdruck 5 bar

Muss an einem frostsicheren Ort überwintert werden!

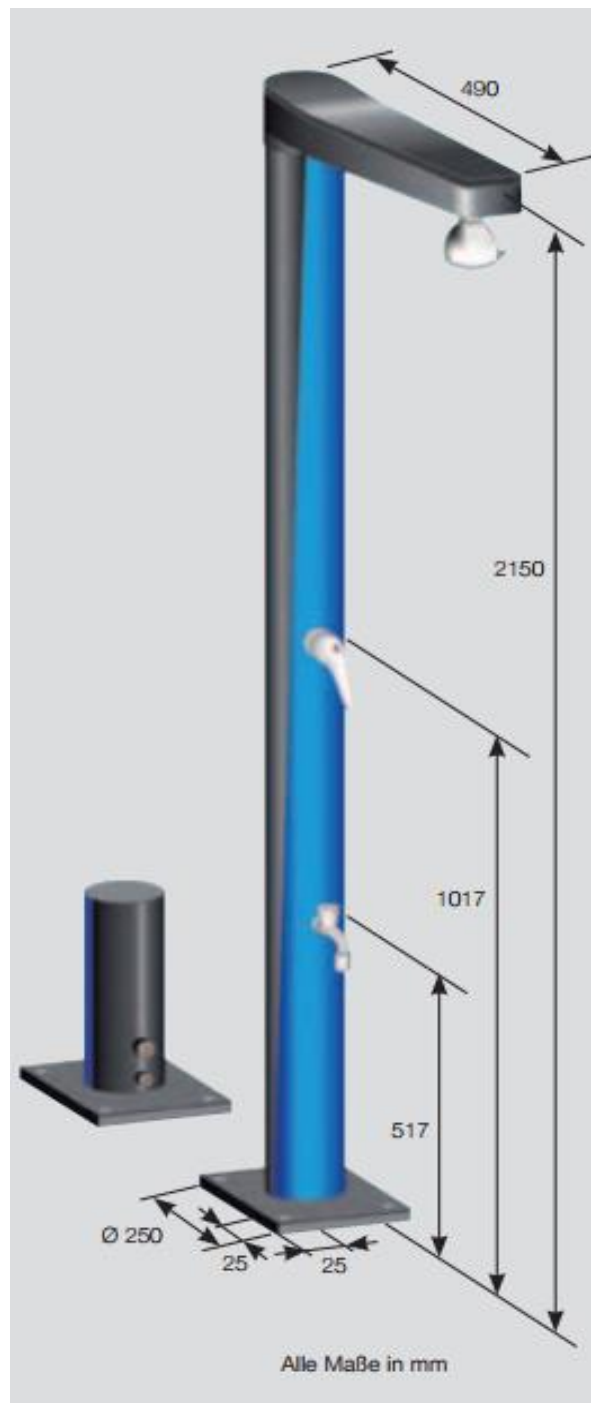


2024 Preis inkl. Mwst **2'647.00**

Die Armaturen sind für einen Leitungsdruck von 3-4 Bar ausgelegt. Bei höherem Leitungsdruck muss ein Druckminderer installiert werden. Muss an einem frostsicheren Ort überwintert werden!

Solardusche "FUN" metallicgrau

Typ: SOLAR



Solardusche "STYLE" cool white

Typ: SOLAR

Moderne Solardusche aus hochwertigem Aluminium

Technische Daten

- einfache Bauweise und Installation
- Glasverblendung: ESG-Sicherheitsglas 6 mm
- Aluminium solar-beschichtet
- Einhebel-Handmischbatterie (kalt-warm), ergonomisch geformter Griff
- Duschkopf quadratisch mit Anti-Kalk-Düsen, schwenkbar
- Kaltwasserentnahmehahn für mehr Gartenkomfort ¾" AG
- Solartank 38 l
- Höhe 2'200 mm
- Ablassschraube für Winterentleerung an der tiefsten Stelle
- Gewicht 29 kg
- max. Betriebsdruck 5 bar

Muss an einem frostsicheren Ort überwintert werden!

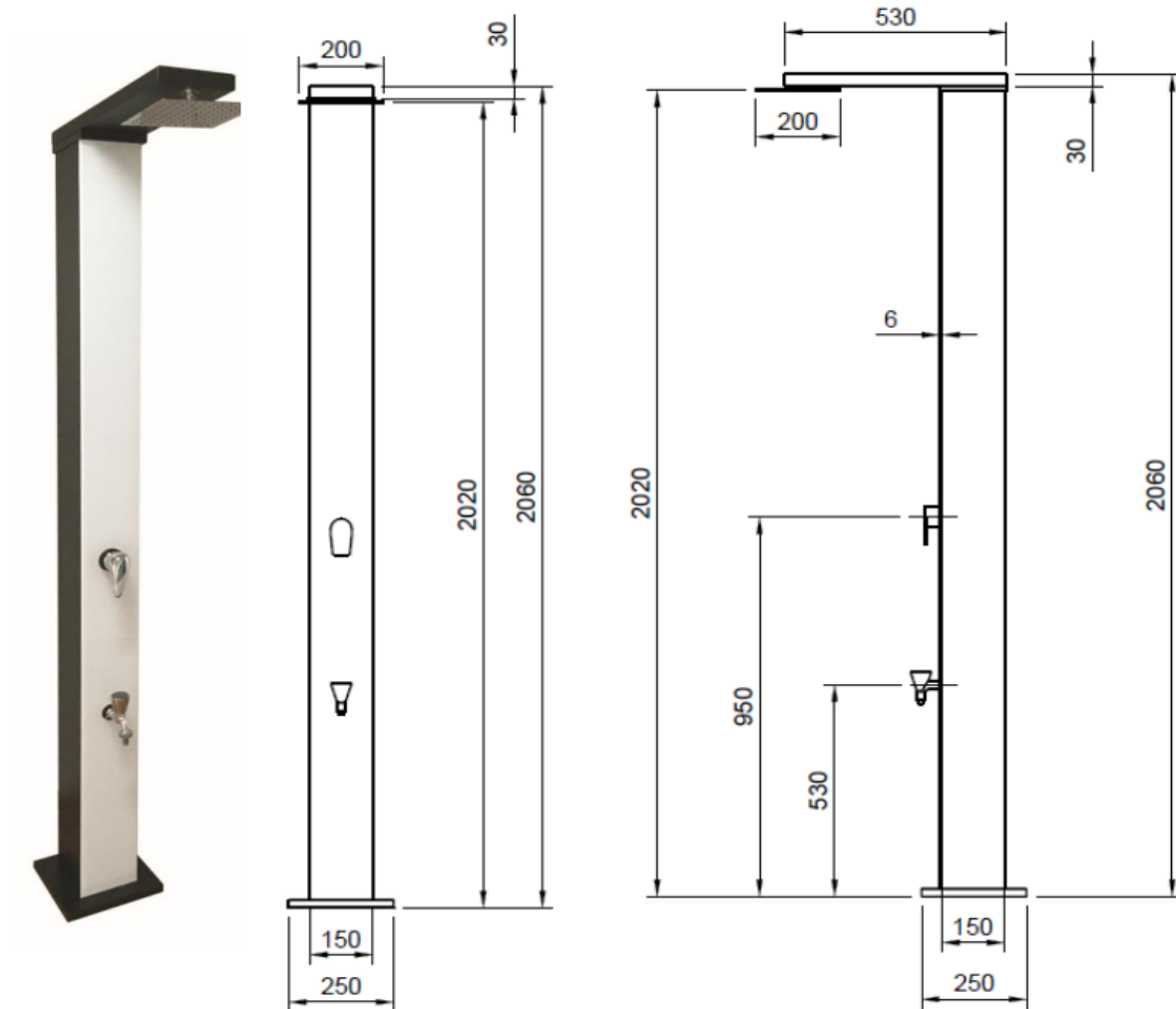


2024 Preis inkl. Mwst **2'692.00**

Die Armaturen sind für einen Leitungsdruck von 3-4 Bar ausgelegt. Bei höherem Leitungsdruck muss ein Druckminderer installiert werden. Muss an einem frostsicheren Ort überwintert werden!

Solardusche "STYLE" cool white

Typ: SOLAR



Glasdusche "KUBA" Solar, schwarz

Typ: SOLAR

GARTENDUSCHEN «NEW GENERATION» SOLAR

Kuba / Typ Solar

- mit Glasfront (Sicherheitsglas, 8 mm) schwarz
- mit Gardena-Schlauchanschluss (seitlich),
- Wassertank ca. 25 l
- mit Funktion Hand- und Kopfdusche

Muss an einem frostsicheren Ort überwintert werden!

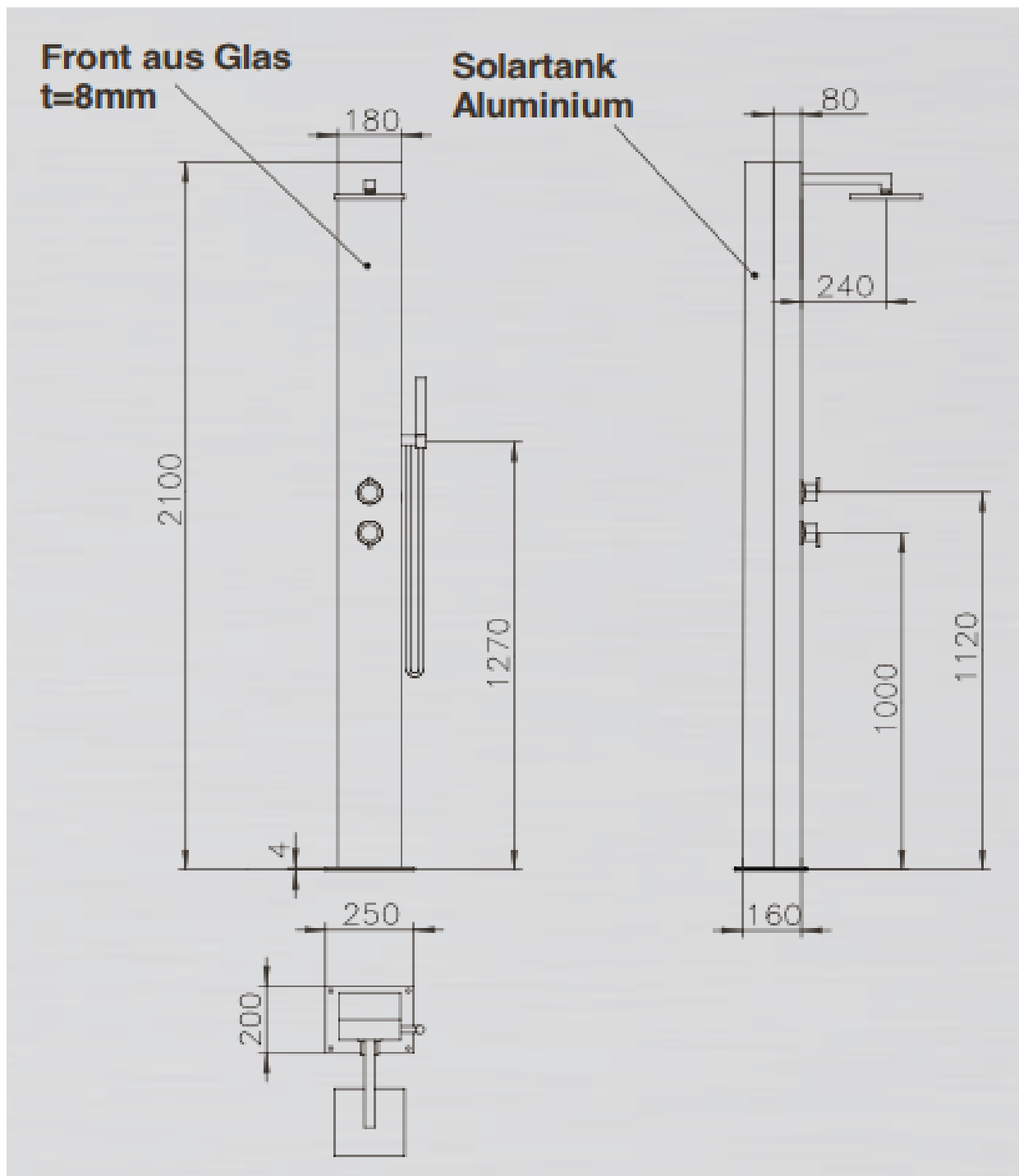


2024 Preis inkl. MwSt **2'752.00**

Die Armaturen sind für einen Leitungsdruck von 3-4 Bar ausgelegt. Bei höherem Leitungsdruck muss ein Druckminderer installiert werden. Muss an einem frostsicheren Ort überwintert werden!

Glasdusche "KUBA" Solar, schwarz

Typ: SOLAR



Solardusche "TRINIDAD" Solar

Typ: SOLAR

Trinidad / Typ Solar:

- mit Edelstahlfront
- mit Gardena-Schlauchanschluss (seitlich), Höhe 2'100 mm, mit Bodenflansch
- Wassertank ca. 25 l
- mit Funktion Hand- und Kopfdusche

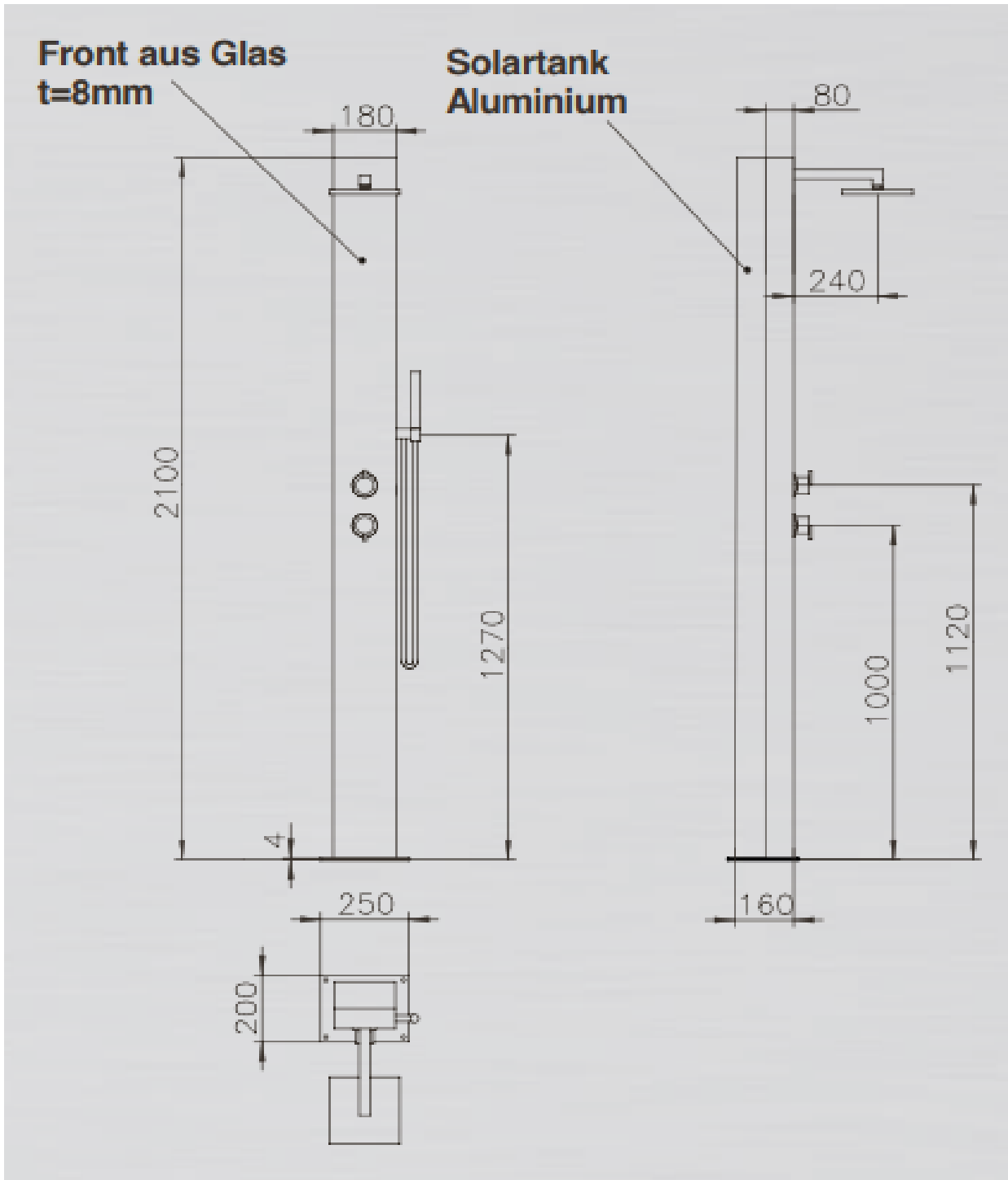
Muss an einem frostsicheren Ort überwintert werden!



2024 Preis inkl. Mwst **2'608.00**

Die Armaturen sind für einen Leitungsdruck von 3-4 Bar ausgelegt. Bei höherem Leitungsdruck muss ein Druckminderer installiert werden. Muss an einem frostsicheren Ort überwintert werden!

SOLAR



Solardusche "VENUS"

Typ: SOLAR

Schlank, elegant und edel

- Handdusche
- Edelstahl V2A
- Wassertank Aluminium, aussen lackiert
- Wassertank ca. 25 l
- EHM Edelstahl geschliffen
- ½" Wasseranschluss durch den Bodenflansch
- Höhe 2'100 mm

Muss an einem frostsicheren Ort überwintert werden!



2024 Preis inkl. Mwst **1'661.00**

Die Armaturen sind für einen Leitungsdruck von 3-4 Bar ausgelegt. Bei höherem Leitungsdruck muss ein Druckminderer installiert werden. Muss an einem frostsicheren Ort überwintert werden!

SOLAR

